

KDS-SW2-EN7

2入力オートスイッチャー付きエンコーダー



KDS-SW2-EN7 は、HDMI および USB-C 入力を備えたオートスイッチング機能を持つエンコーダーです。

特長

優れた使い勝手

- HDMI入力とPC用の充電機能を備えた USB-C入力を装備
- 簡単操作の KM/KVM対応：検索可能なKM用の OSDメニュー、および全て設定可能な KVMローミング
- 大規模なビデオウォール：最大16x16
- 瞬時スイッチング時間：1秒

大規模な導入に最適

- 高い拡張性：999チャンネルの設定機能を装備
- 最先端の管理デバイス
- 豊富な管理機能：標準の protocols 3000 オープンAPI、設定用LCD画面

堅牢なセキュリティ

- エンタープライズ ITグレードのセキュリティ：802.1x および HTTPS/TLS
- セキュリティ認証：OWASP Top10認証
- 最適なセキュリティと経験を実現する個別の ETH ポート
- 堅牢な FWアップデートを可能にする新しい HW アーキテクチャ

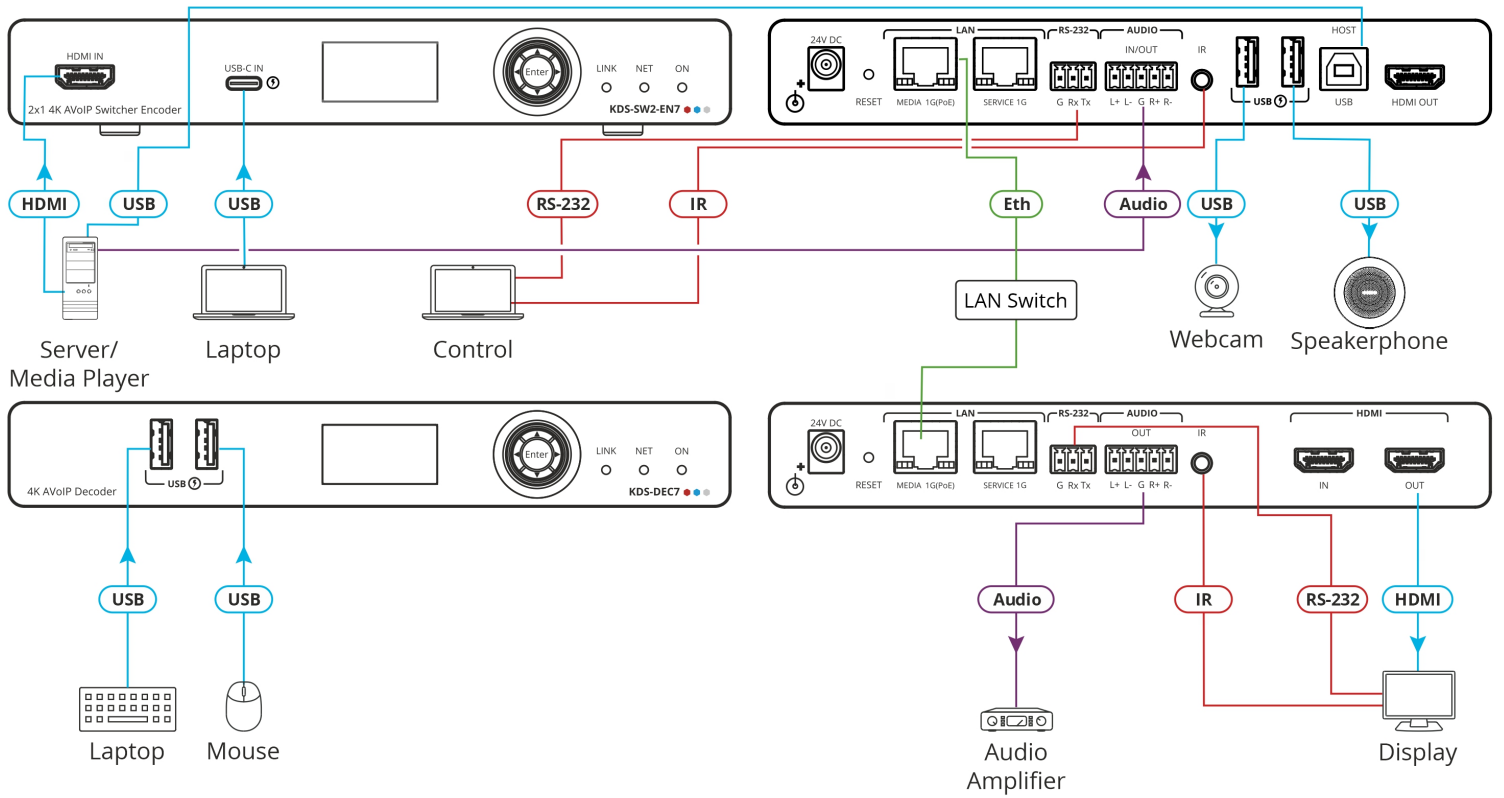
シンプルな計画と展開

- 初日から費用対効果が高い
- あらゆる現場、あらゆる用途に対応する全製品範囲
- Netgear M4250 AVoIP スイッチ、Kramer Control、KDS-USB2 などによるプラグ アンド プレイ



仕様

入力	1 HDMI : HDMIコネクタ 1 USB-C : USB-Cコネクタ
出力 ポート	1 HDMI : HDMIコネクタ 2 Ethernets : RJ-45コネクタ 1 バランス音声 : 5ピン ターミナルブロック コネクタ 1 RS-232 : 3ピン ターミナルブロック コネクタ 1 IR : Φ 3.5mm TRSコネクタ 1 USB Host : USB-Bコネクタ 2 USB Device : USB-Aコネクタ
USB機能 ネットワーク	統合USBハブ : KDS-DEC7 に接続する場合 2レイヤー USBハブ マルチキャスト : RTSP (リアルタイム ストリーミング プロトコル) IGMP スヌーピング ノンブロッキング、レイヤー 2 ユニキャスト : RTSP (リアルタイム ストリーミング プロトコル) ビットレート : ピーク : 850Mbps、4K平均 : 350Mbps、1080p平均 : 250Mbps
映像	圧縮標準 : JPEGベース、独自ストリーム 最大解像度 : 4K@30Hz 4:4:4 HDR 10 : 最大4K@30 4:2:2 12 bit
映像ストリーミング	圧縮標準 : JPEG2000ベース、独自ストリーム 最大入力解像度 : 4K@60Hz (4:2:0) 最大出力解像度 : 4K@30Hz (4:4:4) 最大端末間解像度 : 4K@30Hz (4:4:4) スケーラー : 機能有 端末間遅延 : 33m秒 スイッチング時間 : 1秒
解像度	4096x2160@60Hz、1600x1200@60Hz、1280x960@60Hz、848x480@60Hz、 3840x2160@60Hz、1600x900@60Hz、1280x800@60Hz、800x600@60Hz、 1920x1200@50Hz、1440x900@60Hz、1280x768@60Hz、720x576@60Hz、 1920x1080@60Hz、1400x1050@60Hz、1280x720@60Hz、720x480@50Hz、 1856x1392@60Hz、1366x768@60Hz、1224x768@70Hz、640x480@60Hz、 1792x1344@60Hz、1360x768@60Hz、1152x864@70Hz、640x400@85Hz、 1680x1050@60Hz、1024x768@60Hz、640x350@85Hz
音声	対応フォーマット : LPCM、Dolby、DTS LPCM : LPCM 最大7.1/24bit/192kHz Dolby : Dolby Atmos™、Dolby TrueHD、Dolby Digital Plus™、Dolby Digital EX、 Dolby Digital 5.1、Dolby Digital 2/0 Surround、Dolby Digital 2/0 DTS : DTS-HD Master Audio™、DTS-HD、DTS-ES Discrete 6.1、DTS-ES Matrix 6.1、 DTS Digital Surround 5.1
セキュリティ ユーザーインターフェイス	HTTPS、802.1x、OWASP-10、AES-128 変更可能なキーによる AVストリーミングの暗号化 インジケータ : LINK、NET、ON LED、フロントパネルLCDディスプレイ コントロール : リアパネルの再起動および工場出荷時設定へのリセットボタン、 内蔵Webページ、イーサネット経由のプロトコル3000APIコマンド、 フロントパネルのナビゲーションボタン
電源	PoE (Power over Ethernet) : 動作電圧範囲 37V~57V、最大パワー19W(USBがフル負荷時) オプションの電源アダプター : 24V DC、5A、USB-Cによる充電時の最大電力68W
環境条件	動作温度 : 0~+45°C 保存温度 : -20~+70°C 湿度 : 10~90%、結露なき事
製品寸法	18.90 x 14.50 x 2.76cm (幅、奥行き、高さ)
製品重量	約 0.7Kg
梱包寸法	31.20 x 17.90 x 7.60cm (幅、奥行き、高さ)
梱包重量	約 0.9Kg



接続図