



ユーザー マニュアル

機種名 :

**PT-871/2XR-KIT、 PT-871XR、 PT-872XR、
WP-871XR、 WP-872XR**
HDMI ツイストペア送信器/受信器 DGMKat2.0



PT-871XR



PT-872XR



WP-871XR



WP-872XR



Contents

はじめに	1
ご使用前に	1
概要	2
代表的なアプリケーション	3
PT-871/2xr-KIT、PT-871xr、PT-872xr、WP-871xr、WP-872xr の説明	4
機器の設置	7
接続について	9
PT-871/2xr-KIT、PT-871xr、PT-872xr の接続	9
WP-871xr、WP-872xr/PT-872xr の接続	10
PT-871xr、WP-872xr の接続	11
圧縮レベルの設定	12
仕様	13
PT-871/2xr-KIT、PT-871xr、PT-872xr	13
WP-871xr、WP-872xr	14

はじめに

クレイマーエレクトロニクスへようこそ!1981年以来、Kramer Electronicsは、ビデオ、オーディオ、プレゼンテーション、および放送の専門家が日常的に直面する幅広い問題に対して、ユニークで創造的で手頃な価格のソリューションの世界を提供してきました。近年、私たちはラインのほとんどを再設計およびアップグレードし、最高のものをさらに良くしました!

ご使用前に

最適な動作を得るために： 1ページ

安全上の注意： 1ページ

クレイマー製品のリサイクル： 2ページ

次のことをお勧めします：

- 機器を慎重に開梱し、将来の出荷に備えて元の箱と梱包材を保管してください。
- このユーザーマニュアルの内容を確認してください。



kramerav.com/support/product_downloads.asp にアクセスして、最新のユーザーマニュアル、アプリケーションプログラムを確認し、ファームウェアのアップグレードが利用可能かどうかを確認します(該当する場合)。

最適な動作を得るために

- 干渉、マッチング不良による信号品質の低下、ノイズレベルの上昇(多くの場合、低品質のケーブルに関連する)を回避するために、高品質の接続ケーブルのみを使用してください(Kramerの高性能、高解像度ケーブルをお勧めします)。
- ケーブルをきつく束に固定したり、たるみをきつく丸めて巻き込んだりしないでください。
- 信号品質に悪影響を与える可能性のある隣接する電化製品からの干渉を避けてください。
- クレイマー 861 away を湿気、過度の日光、ほこりから離して配置します。



この機器は、建物内でのみ使用してください。建物内に設置されている他の機器にのみ接続できます。

安全上の注意



注意：本体内に使用者が保守可能な部品はありません。

警告：製品に付属のKramer Electronicsの電源アダプターのみを使用してください。

警告：取り付ける前に、電源を切り、電源をコンセントから抜いてください。

クレイマー製品のリサイクル

廃電気電子機器(WEEE)指令2002/96/ECは、収集とリサイクルを要求することにより、埋立地または焼却処分のために送られるWEEEの量を減らすことを目指しています。WEEE指令に準拠するために、クレイマーエレクトロニクスは欧州先進リサイクルネットワーク(EARN)と取り決めをしており、ARN施設に到着した時点でクレイマーエレクトロニクスブランドの廃棄物機器の処理、リサイクル、回収の費用を負担します。特定の国におけるクレイマーのリサイクルの取り決めの詳細については、www.kramerav.com/il/quality/environment のリサイクルページをご覧ください。

概要

Kramer PT-871/2xr-KIT、WP-871xr、WP-872xr、PT-871xr、PT-872xr HDMI DGKat ツイストペア送信器 および受信器をご購入いただきありがとうございます。PT-871/2xr-KIT、WP-871xr、WP-872xr、PT-871xr、PT-872xrは、4K@60Hz(4:4:4)HDRに対応、HDMI™、HDCP 2.2 対応、およびツイストペアを介した双方向電力供給に対応します。送信器はHDMI入力信号を DGKat™ 2.0信号に変換して送信し、受信器は送信されたDGKat™ 2.0信号を HDMI信号に変換します。

- 高性能延長伝送器：ツイストペア線伝送で長距離伝送を提供するプロフェッショナル DGKat™ 2.0延長伝送器。これらの伝送器は、ほぼゼロ遅延で 4K@60Hz(4:4:4) HDR 信号を視覚的なロスレス伝送を実現する低圧縮レベルのビデオ圧縮テクノロジーを採用しています。
- HDMI信号伝送：HDCP 2.2準拠で、HDRに対応、ディープカラー、x.v.Color™、リップシンク、HDMI非圧縮音声チャンネル、Dolby TrueHD、DTS-HD、2K、4K、および HDMI 2.0で指定されている 3Dに対応します。
- EDID パススルー：パススルー アルゴリズムにより、HDMI ソースおよびディスプレイ システムのプラグ アンド プレイ動作が保証されます。
- マルチチャンネル音声拡張：最大 32 チャンネルのデジタル ステレオ非圧縮信号で、スタジオ グレードのサラウンド サウンドに対応します。
- コスト効率の高いメンテナンス：電源と接続を示すステータス LED インジケータにより、ローカルでのメンテナンスとトラブルシューティングが容易になります。
- 簡単で費用対効果の高い設置：設置は 1本のツイストペア ケーブルで迅速かつ費用対効果が高く、ビデオ信号と電源 (PoC) 接続の両方を提供します。PT-871/2xr-KIT、PT-871xr、および PT-872xr は、機器の背面取り付けまたは 4台の並列取り付け用の Compact Pico TOOLS™ ファンレス エンクロージャを採用して設計されています。推奨ラックアダプターを使用すると、1Uラックスペースにユニットを収容できます。WP-871xr および WP-872xr ウォール プレートは、標準的な 1連壁内ボックス サイズにコンパクトに収まり、内装設備の電気スイッチなど室内に配置されたユーザー インターフェイスとの装飾的な統合に対応します。

代表的なアプリケーション

PT-871/2xr-KIT、WP-871xr、WP-872xr、PT-871xr、PT-872xr は、次の一般的なアプリケーションに最適です：

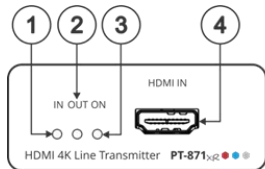
- 広い部屋での接続のための長距離 AV信号伝送
- 会議室、役員室、ホテル、企業施設の AV延長機能

PT-871/2xr-KIT、PT-871xr、PT-872xr、WP-871xr、WP-872xr の説明



PT-871/2xr-KIT には PT-871xr と PT-872xr が含まれています。

PT-871xr



PT-872xr

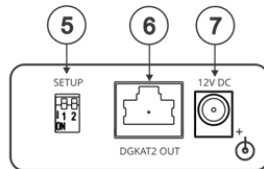


図3 : PT-871xr 送信器

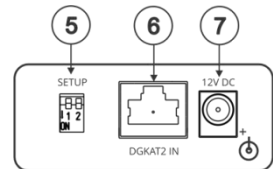
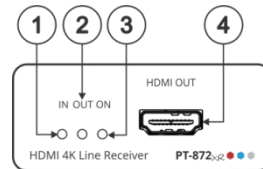
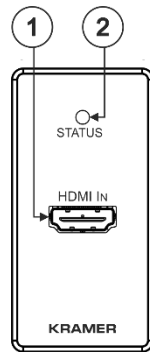


図4 : PT-872xr 受信器

No.	機能	説明	
①	LEDインジケータ	IN	アクティブなソースが送信器の HDMI IN に接続されているときに点灯します。
②		OUT	アクティブなアクセプターがレシーバーの HDMI OUT に接続されているときに点灯します。
③		ON	本器に電源が接続されているときに点灯します。
④	HDMI IN コネクタ (PT-871xr)		HDMI ソースに接続します。
	HDMI OUT コネクタ (PT-872xr)		HDMIアクセプターに接続します。
⑤	SETUP DIP-switches (PT-871xr, PT-872xr)		<p>両方の機器で DIP スイッチ 1 を常に同じに設定します。</p> <p>DIP-switch 1: 圧縮オプション OFF (up) : 標準圧縮レベル (デフォルト) ON (down) : 高圧縮レベル 伝送距離拡大用</p> <p>DIP-switch 2: OFF (up) に設定する必要があります</p>
⑥	DGKAT2 RJ-45 コネクタ	OUT (PT-871xr)	ツイストペアケーブルを使用して PT-872xr の DGKat-2.0 IN コネクタに接続します。
		IN (PT-872xr)	ツイストペアケーブルを使用して PT-871xr の DGKat-2.0 OUT コネクタに接続します。
⑦	12V DC コネクタ		送受信器いずれかのコネクタに電源アダプターを接続します。

WP-871xr

US-D (JP) バージョン フロント



リア

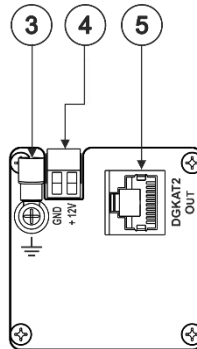
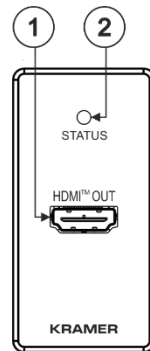


図5: WP-871xr ウォールプレート型 送信器

WP-872xr

US-D (JP) バージョン フロント



リア

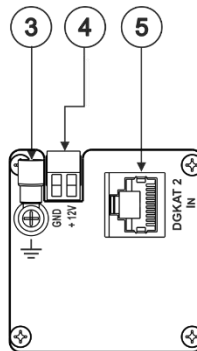


図6: WP-872xr ウォールプレート型 受信器

No.	機能	説明
①	HDMI IN コネクタ (WP-871xr)	HDMI ソースに接続します。
	HDMI OUT コネクタ (WP-872xr)	HDMIアクセプターに接続します。
②	ステータス LED	本器に電源が接続されると緑色に点灯します。 電源が投入され、アクティブなソースとアクセプターの両方が検出されると青色に点灯します。
③	丸形端子 アースネジ	アース線 (オプション) に接続します。
④	電源2ピン ターミナルブロック コネクタ	電源アダプターに接続します(必要な場合)。GNDをGNDに接続し、+12Vを+12Vに接続します。
⑤	DGKAT2 OUT RJ-45コネクタ	CAT 6A ケーブルを使用して PT-872xr または WP-872xr の DGKat-2.0 IN コネクタに接続します。
	DGKAT2 IN RJ-45コネクタ	CAT 6A ケーブルを使用して PT-871xr または WP-871xr の DGKat-2.0 OUT コネクタに接続します。

WP-871xr –フロントパネル取付前

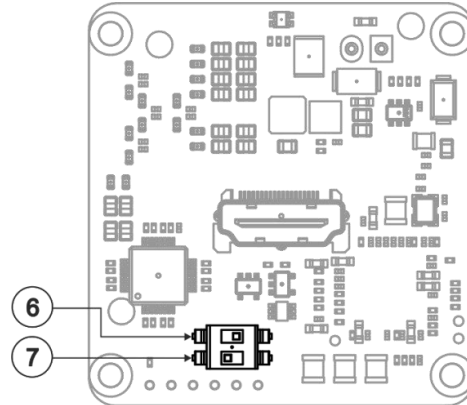



図7: WP-871xr ウォールプレート型送信器：フロントパネル取付前

No.	機能	説明
	設定用 DIPスイッチ	 デフォルトの DIPスイッチ設定 (フレームの後ろのフロントパネルにあります) を変更しないでください。
6	DIPスイッチ 1	ONに設定する必要があります (右)。
7	DIPスイッチ 2	OFFに設定する必要があります (左)。

WP-872xr –フロントパネル取付前

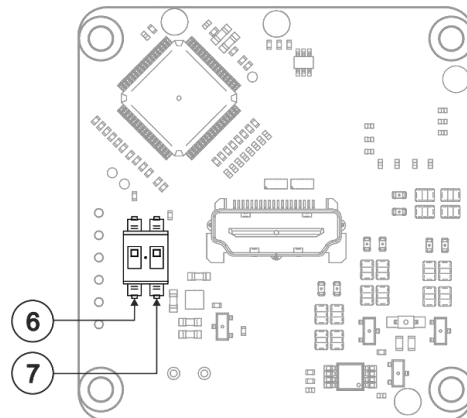



図8: WP-872xr ウォールプレート型受信器：フロントパネル取付前

No.	機能Feature	説明Function
	設定用 DIPスイッチ	 デフォルトの DIPスイッチ設定 (フレームの後ろのフロントパネルにあります) を変更しないでください。
6	DIPスイッチ 2	ONに設定する必要があります (上)。
7	DIPスイッチ 1	ONに設定する必要があります (下)。

機器の設置

このセクションでは、PT-871/2xr-KIT、WP-871xr、WP-872xr、PT-871xr、PT-872xr の取り付け手順について説明します。

機器を設置する前に、環境が推奨範囲内であることを確認してください：

- 動作温度：0°～ +40°C
- 保存温度：-40°～ +70°C
- 湿度：10% ～ 90%、RHL 結露なき事

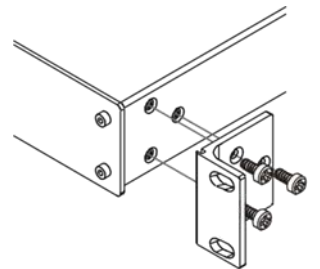


19インチ ラックに取り付ける場合は、次の点に注意して危険を回避してください：

- 推奨環境条件内に設置して下さい。密閉型または複数台のラック アセンブリの動作周囲温度は、室温を超える場合があります。
- 機器の周囲は十分な空気の流れを確保して下さい。
- 機器は正しい水平位置に直立して設置して下さい。

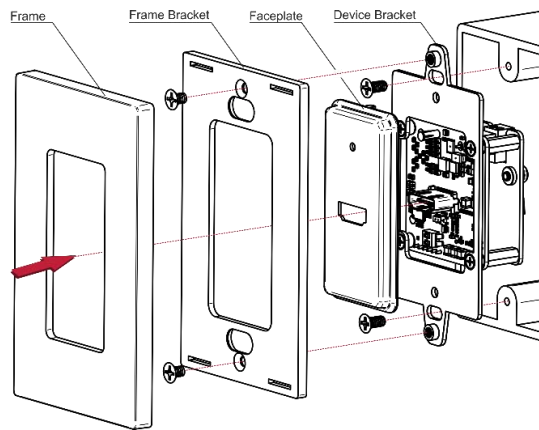
PT-871/2xr-KIT、PT-871xr、PT-872xr を取り付けるには：

- 推奨ラックアダプターを使用してユニットをラックに取り付けます。 www.kramerav.com/downloads/PT-871/2-KIT を参照してください。
- ブラケット（付属）をユニットの両側に固定し、平らな面に取り付けます。詳細については、 www.kramerav.com/downloads/PT-871/2-KIT をご覧ください。
- ゴム足を取り付けて平らな場所に置きます。



WP-871xr および WP-872xr ウォールプレートを取り付けるには：



- 機器を壁内ボックスに挿入し (最初に DGKAT 2.0 ケーブルと電源を接続する必要があります)、以下の図に示すように部品を接続します：

US-D (JP) バージョン

次の標準的な 1 ギャング壁内ジャンクションボックス (または同等のもの) のいずれかを使用することをお勧めします：

- **US-D (JP) :** 1連用ジャンクションボックス

接続について

- 
 PT-871/2xr-KIT、WP-871xr、WP-872xr、PT-871xr、PT-872xr に接続する前に、必ず各外部機器の電源をオフにしてください。PT-871/2xr-KIT、WP-871xr、WP-872xr、PT-871xr、PT-872xr を接続した後、電源を接続し、各機器の電源を入れます。
- 
 これらの製品では、Kramer UNIKAT ケーブルのみを使用することを強くお勧めします。サードパーティのシールド付き CAT-6A ケーブルを使用する場合、製品が正しく機能するには、シールドの両端をコネクタにはんだ付けする必要があります。ジャンパー、シールドされていないウォールプレート、または中継ぎケーブル接続は使用しないでください。このDGKat伝送器は、HDBaseT テクノロジーと互換性がありません。信号を延長する前に、延長ケーブルがまっすぐに設置されていて、コイル状になっていないことを確認してください。

PT-871/2xr-KIT、PT-871xr、PT-872xr の接続

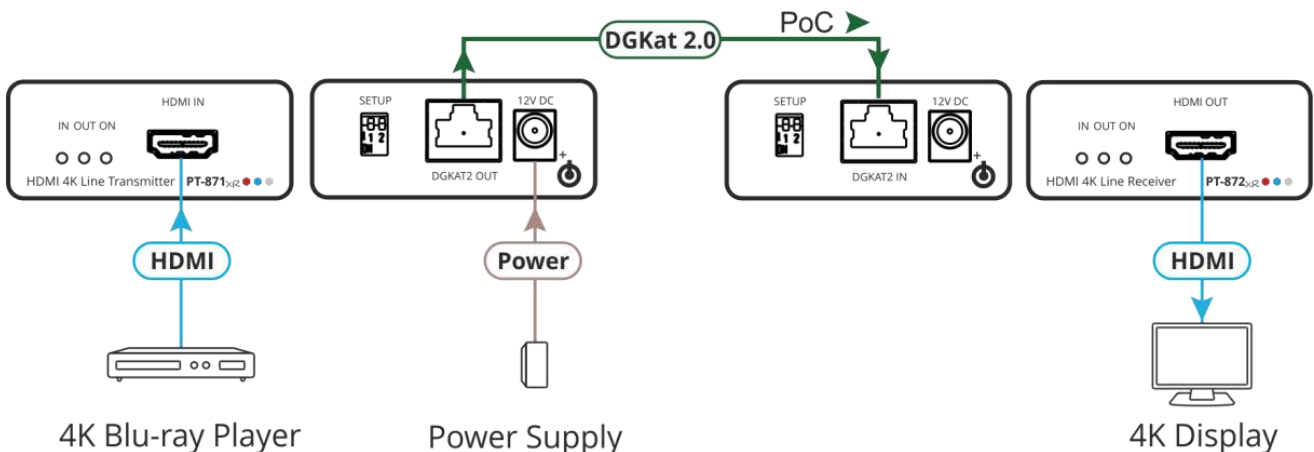


図9 : PT-871/2xr-KIT の接続

図9 に示すように PT-871/2xr-KIT、PT-871xr、および PT-872xr を接続するには :

1. HDMI ビデオ ソースを送信器の HDMI INコネクタに接続します。
2. DGKat 2.0 ケーブルを使用して、送信器の DGKat2 OUT RJ-45コネクタを受信器の DGKat2 IN RJ-45コネクタに接続します。
3. HDMI ビデオ アクセプターを受信器の HDMI OUTコネクタに接続します。
4. 電源アダプターを送信器または受信器に接続します。各送受信器は、DGKat 2.0を介して対応する送受信器に電力を供給します。各送受信器は、DGKat 2.0を介して Power over Cable (PoC) を提供または受け入れることができます。この送受信器に付属の電源コードのみを使用することをお勧めします。

WP-871xr、WP-872xr/PT-872xr の接続

i 説明のために、下の図では PT-872xr を受信器として示していますが、WP-872xr を受信器として使用する場合も同じ接続が適用されます。

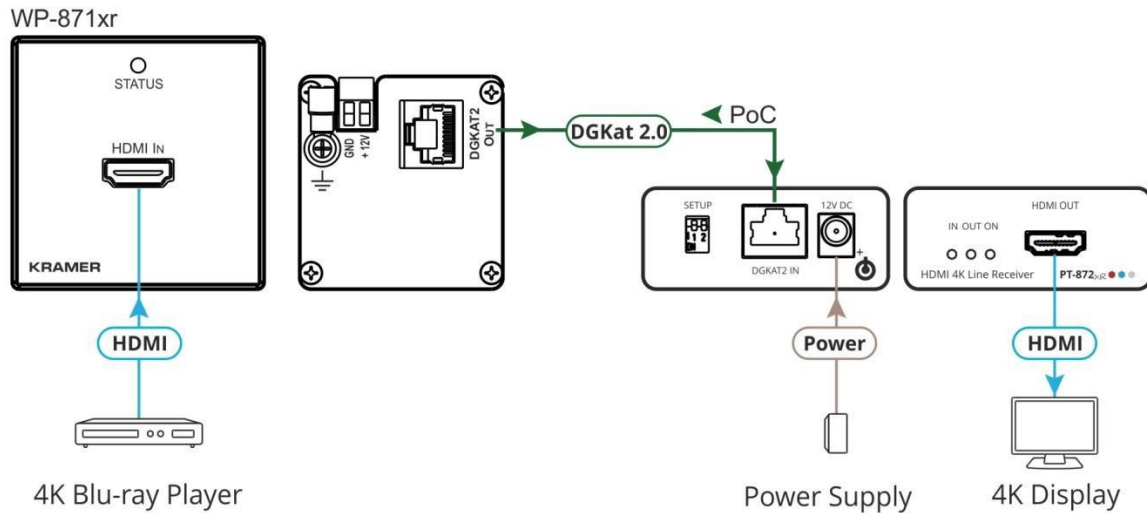


図10 : WP-871xr、PT-872xr の接続

図10 に示すように、WP-871xr と WP-872xr/PT-872xr を接続するには :

1. HDMI ビデオ ソースを WP-871xr の HDMI INコネクタに接続します。
2. DGKat 2.0ケーブルを使用して、WP-871xr の DGKat2 OUT RJ-45コネクタを PT-872xr (WP-872xr)受信器の DGKAT2 IN RJ-45コネクタに接続します。
3. HDMI ビデオ アクセプターを PT-872xr(WP-872xr)受信器の HDMI OUTコネクタに接続します。

i WP-872xr、PT-872xr の DIPスイッチ 1 が ON(下 : 高圧縮)に設定されていることを確認してください。高圧縮のみがサポートされます。

4. 電源アダプターを PT-872xr (WP-872xr)受信器に接続します。

i あるいは、WP-871xrに電源アダプターを接続すると、PT-872xr は PoC によって電源が供給されます。

i PT-872xr (WP-872xr)受信器に付属の電源コードのみを使用することをお勧めします。

PT-871xr、WP-872xr の接続

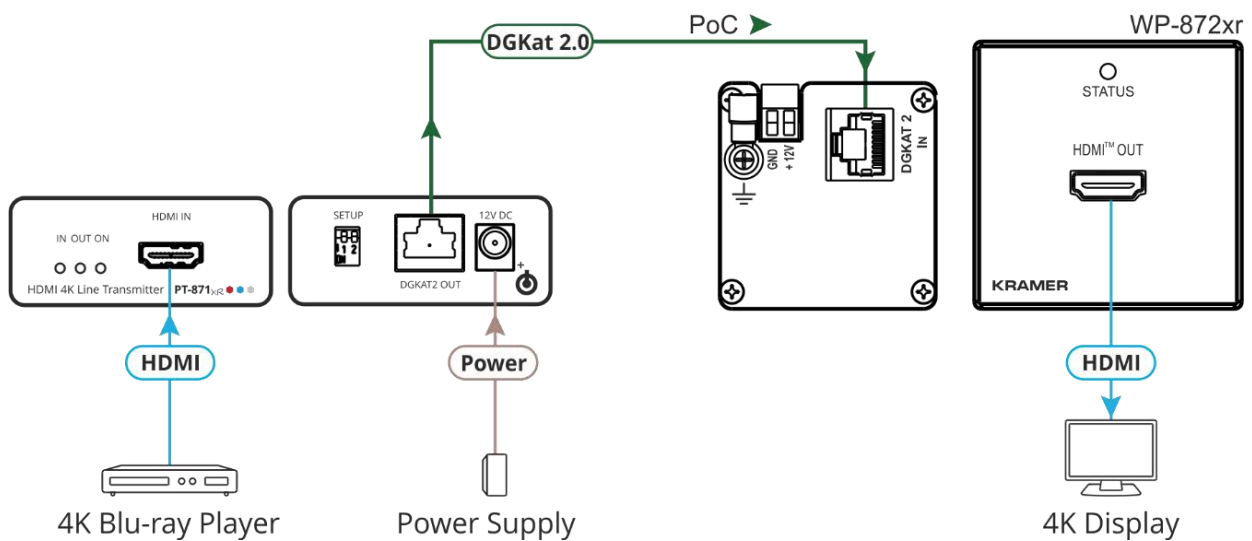



図11 : PT-871xr、WP-872xr の接続

図11 に示すように PT-871xr と WP-872xr を接続するには :

1. HDMI ビデオ アクセプターを WP-872xr の HDMI OUTコネクタに接続します。
2. DGKat 2.0ケーブルを使用して、WP-872xr の DGKat2 IN RJ-45コネクタを PT-871xr 送信器の DGKAT2 OUT RJ-45コネクタに接続します。
3. HDMI ビデオ ソースを PT-871xr 送信器の HDMI INコネクタに接続します。
4. 電源アダプターを PT-871xr 送信器に接続します。PT-871xr 送信器に付属の電源コードのみを使用することをお勧めします。

 あるいは、WP-872xr 電源アダプターを接続すると、PT-871xr は PoC によって電源が供給されます。

圧縮レベルの設定

PT-871xr および PT-872xr には、圧縮レベルを選択できる圧縮オプション DIPスイッチ (DIPスイッチ 1) があります。



デフォルトでは、圧縮オプション DIPスイッチ (DIP スイッチ 1) はオフ(上：標準圧縮)に設定されています。

接続された送信器と受信器の DIPスイッチは常に同じように設定してください。

ウォールプレートのいずれかに接続する場合は、DIPスイッチを常に高圧縮に設定してください。

次の表では、PT-871xr および PT-872xr の DIPスイッチについて説明します。

DIPスイッチ	機能
DIPスイッチ1:圧縮選択	OFF (up) -標準圧縮 ON (down) -高圧縮
DIPスイッチ2	必ずOFF(up)に設定して下さい

TPT-871xr および PT-872xr の圧縮レベルを設定するには：

1. DIPスイッチ1 を必要な圧縮レベルに設定します。
2. デバイスを再起動します。

圧縮レベルが設定されます。

仕様

PT-871/2xr-KIT、PT-871xr、PT-872xr

PT-871xr		
入力	1 HDMI	HDMI コネクタ
出力	1 DGKAT 2.0	RJ-45 コネクタ
PT-872xr		
入力	1 DGKAT 2.0	RJ-45 コネクタ
出力	1 HDMI	HDMI コネクタ
一般		
映像	最大データレート	最大 18Gbps (グラフィックスチャンネルあたり 6Gbps)
	最大解像度	3840x2160@60Hz (4:4:4) 24bpp 高圧縮レベルにて 4096x2160@60Hz (4:4:4) 24bpp 標準圧縮レベルにて
	規格適合	HDR10、HDMI 2.0、HDCP 2.2
延長規格	Kramer シールド ケーブル UNIKat 使用時の最大延長距離	
	最大距離：高圧縮	60m：4K@60Hz(4:4:4) にて 70m：4K@30Hz(4:4:4) 又は 1080p@60Hz 36bppにて
	最大距離：標準圧縮	40m：4K@60Hz(4:4:4) にて 70m：4K@30Hz(4:4:4) 又は 1080p@60Hz 36bppにて
	信号圧縮	デフォルトでは、標準の低圧縮レベルが 1080p 解像度を超える伝送回線信号に適用されます。ユーザーはすべての伝送回線信号で高圧縮レベルを選択できます。
規格適合	DGKat 2.0	
ユーザー インターフェイス	インジケータ	IN、OUT、ON LED
	コントロール	DIPスイッチ
電源	ソース	12V DC、2A
	消費電力	600mA
環境条件	動作温度	0° ~ +40°C
	保存温度	-40° ~ +70°C
	湿度	10% ~ 90%、RHL 結露なき事
規制準拠	安全	CE、UL
	環境	RoHs、WEEE
筐体	サイズ	Pico TOOLS™
	材質	アルミニウム
	冷却	対流換気
一般	外形寸法	6.22 x 5.18 x 2.44cm (W、D、H)
	重量	約 0.2kg
	梱包寸法	15.7 x 12.0 x 8.7cm (W、D、H)
	梱包重量	約 0.6kg
アクセサリ	付属品	1 電源アダプター(注: PT-871/2xr-KIT を購入する場合、両方のユニットに電源アダプターが 1台だけ付属します。)

仕様は予告なく変更される場合があります。 <https://www1.kramerav.com/jp/>を参照ください。

WP-871xr、WP-872xr

WP-871xr		
入力	1 HDMI	HDMI コネクタ
出力	1 DGKAT 2.0	RJ-45 コネクタ
WP-872xr		
入力	1 DGKAT 2.0	RJ-45 コネクタ
出力	1 HDMI	HDMI コネクタ
一般		
映像	最大データレート	最大 18Gbps (グラフィックスチャンネルあたり 6Gbps)
	最大解像度	3840x2160@60Hz (4:4:4) 24bpp
	規格適合	HDR10、HDMI 2.0、HDCP 2.2
延長規格	Kramer シールド ケーブル UNIKat 使用時の最大延長距離	
	最大距離：高圧縮	60m : 4K@60Hz(4:4:4) にて 70m : 4K@30Hz(4:4:4) 又は 1080p@60Hz 36bppにて
	信号圧縮	デフォルトで、1080p 解像度を超える伝送回線信号に高圧縮レベルが適用されます。
	規格適合	DGKat 2.0
ユーザー インターフェイス	インジケーター	電源/接続ステータス LED
電源	ソース	12V DC、2A
	消費電力	600mA
環境条件	動作温度	0° ~ +40°C
	保存温度	-40° ~ +70°C
	湿度	10% ~ 90%、RHL 結露なき事
規制準拠	安全	CE、UL
	環境	RoHs、WEEE
筐体	サイズ	1 ギャングサイズ
	材質	アルミニウム
	冷却	対流換気
一般	外形寸法	6.98 x 3.10 x 11.43cm (W、D、H)
	重量	約 0.1kg
	梱包寸法	23.20 x 13.60 x 10.00cm (W、D、H)
	梱包重量	約 0.6kg
アクセサリ	付属品	1 電源アダプター、1 電源コード、 2 取付フレーム セットとフェイスプレート (黒、白各1組)
仕様は予告なく変更される場合があります。 https://www1.kramerav.com/jp/ を参照ください。		



P/N:  2900-300716

Rev:  2



SAFETY WARNING

Disconnect the unit from the power supply before opening and servicing

For the latest information on our products and a list of Kramer distributors, visit our Web site where updates to this user manual may be found.

We welcome your questions, comments, and feedback.

The terms HDMI, HDMI High-Definition Multimedia Interface, and the HDMI Logo are trademarks or registered trademarks of HDMI Licensing Administrator, Inc. All brand names, product names, and trademarks are the property of their respective owners.